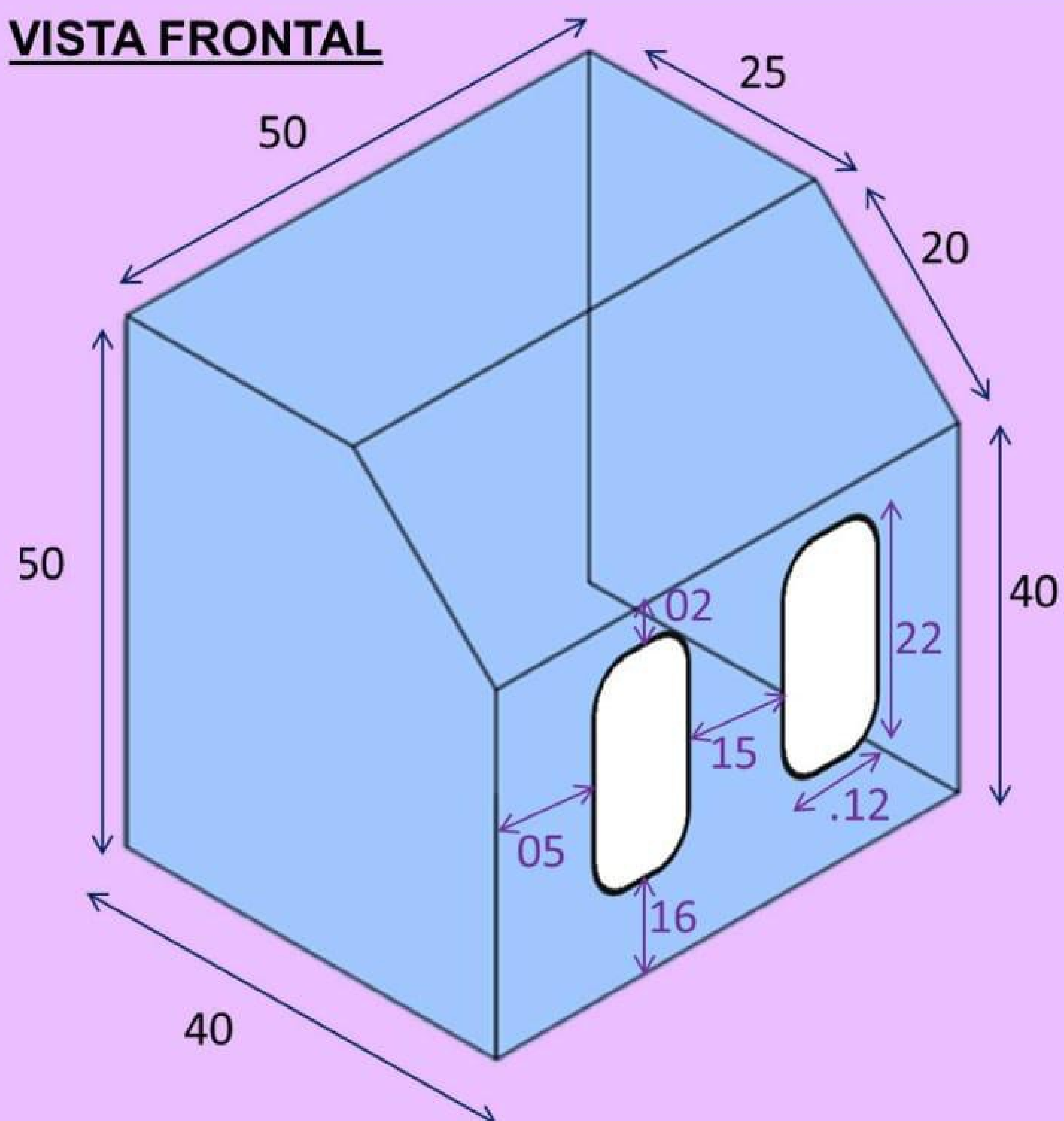


## “CUBO PARA PROTECCIÓN DURANTE INTUBACIÓN/EXTUBACIÓN”

VISTA FRONTAL



- Material: Acrílico 3mm de espesor
- Medidas en centímetros
- Sin Escala